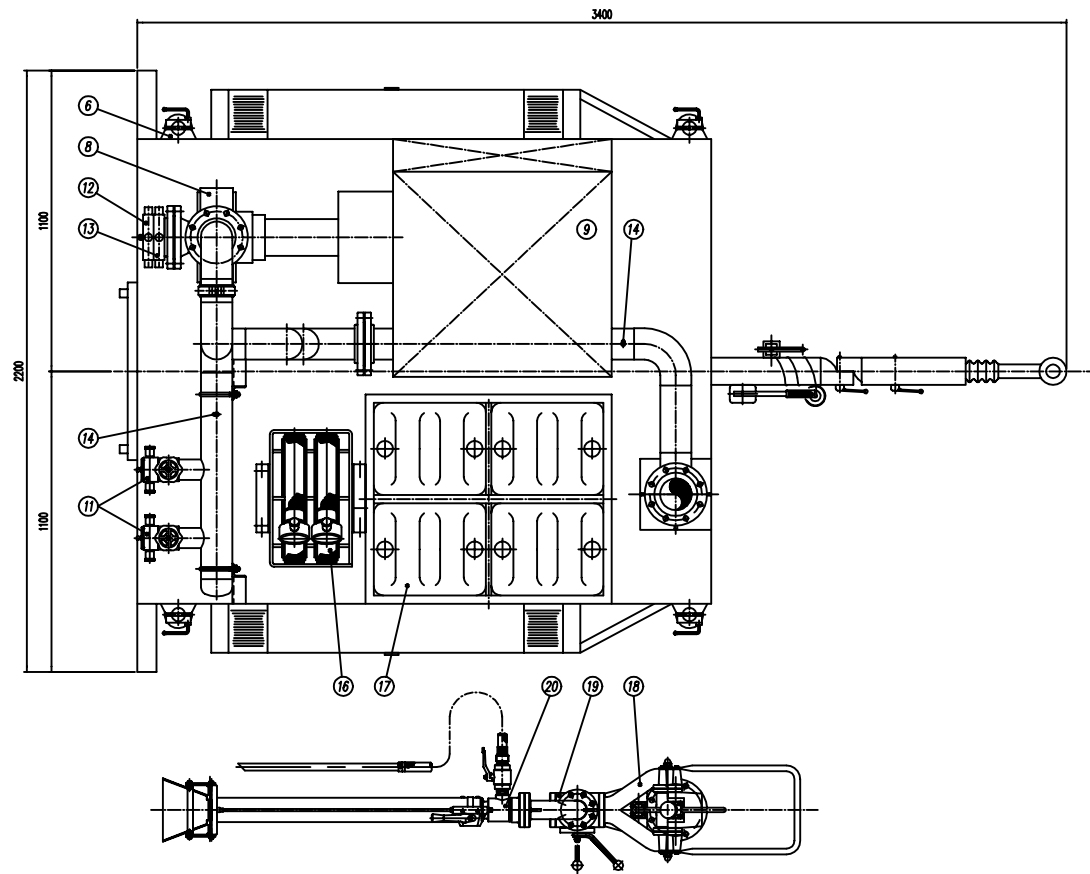


POS.	DESCRIZIONE	Q.TA	MATERIALE	INT. CODE	NOTE
1	CARRELLO TRAILER	1	ACC. AL CARBONIO		
2	RUOTE	4	GOMMA		
3	RUOTA ANTERIORE	1	GOMMA		
4	FRENO A MANO	1	ACC. AL CARBONIO		
5	OCCHIONE DI TRAMBO	1	ACC. AL CARBONIO		
6	STABILIZZATORI	4	ACC. AL CARBONIO		
7	IMPIANTO DI ILLUMINAZIONE	1			
8	POMPA DELL'ACQUA	1	GHISA	2228230009	
9	MOTORE DIESEL	1	GHISA	5080103009	
10	VALVOLA A FARFALLA 6"	1	GHISA	6300128009	
11	GAS VALVE 2 1/2" WITH COUPLING AND CAP "BS" TYPE	2	BRONZO	6301008009	
12	CAP FOR BSRT COUPLING TYPE BS"	1	BRONZO	2847770220	
13	REALIZZAZIONE BSRT 45" x 65" GAS M	1	BRONZO	2847670820	
14	VALVOLA A SFERA 43/4"	2	OTTONE	6301300009	
15	OCCHIONE DI TRAMBO	1	ACC. AL CARBONIO		
16	MANICETTA SS M.40 D.70 L=30	2	POLESTERE/GOMMA	7401070300	
17	FIESTO LIQUIDO SCHIUMOSO CAP. 60L	4	FOAM	6505060009	
18	MONITORE A3S FIG. 4"	1	LEGA LEGGERA	5296312800	
19	VALVOLA DI COMMUTAZIONE ACQUA-SCHUMA TIPO "VI"	1	LEGA LEGGERA	5200410100	
20	CANNA SCHUMA A3000 CON VALVOLA TUBO FLESSIB. E ASPIRAZIONE	1	ACCIAIO INOX	5296053200	
21	CANNA BRACA 2000	1	LEGA LEGGERA	5200110000	
22	DEFLETTORE SCHUMA CON COMANDO MANUALE	1	ACCIAIO INOX	5200640100	
23	LEVA PER COMANDO DEFLETTORE	1	ACCIAIO INOX	5041500019	
24	BUCCHIELLO REGOLABILE GETTO-PIENO	1	LEGA LEGGERA		



0	10.11.98	Emesso-Issued	MP	MB			
Rev.	Date	Description	Drawn	Checked	Approved		
		Client / Project					
CACCIALANZA & C. s.p.a.		MONITORE CARRELLO A3 COMPLETO DI ATTREZZATURA ANTINCENDIO -ASSIEME GENERALE DIMENSIONI					
ANTINCENDIO SICUREZZA ANTINQUINAMENTO SEGRATE (MILANO) - ITALY		MONITOR TRAILER A3 TYPE WITH FIRE-FIGHTING EQUIPMENT GENERAL ASSEMBLY DIMENSIONS					
Drawn	Date	Name	Title				
Checked	10.11.98	MP					
Approved	10.11.98	MB					
Code							
		Sys.	Size	Scale	Dwg nr.	Rev.	Sheet
			A3	1:20	23151075	0	1
							of
							1

THIS DRAWING IS THE PROPERTY OF CACCIALANZA & C. S.p.A. AND IS NOT TO BE REPRODUCED OR USED TO FURNISH ANY INFORMATION FOR MAKING OF DRAWINGS OR APPARATUS EXCEPT WHERE PROVIDED FOR BY AGREEMENT WITH SAID COMPANY